



Symaro™

Датчики для воздуховодов QFM21...

для измерения относительной влажности и температуры

- Рабочее напряжение 24 В переменного тока / 13,5...35 В постоянного тока
- Выходной сигнал 0...10 В постоянного тока / 4...20 мА для относительной влажности
- Выходной сигнал 0...10 В постоянного тока / 4...20 мА / T1 / LG-Ni 1000 для температуры
- Точность измерений ± 3 % относительной влажности в пределах комфортного диапазона

Применение

Датчики для воздуховодов QFM21... предназначены для использования в воздуховодах вентиляционных установок и установок для кондиционирования воздуха с целью определения:

- Относительной влажности и
- Температуры

Датчики используются в качестве:

- Контрольных датчиков в системах приточного и вытяжного воздуха
- Эталонного датчика, например, в системах смещения точки росы
- Ограничительного датчика, например, в паровых воздухоувлажнителях
- Ограничительного датчика, например, для индикации измеренных значений или подключения к автоматизированной системе управления зданием
- Датчик для измерения внутренней энергии и абсолютной влажности совместно с AQF61.1 (см. техническое описание N1899) или SEZ222 (см. техническое описание N5146)

Сводный перечень датчиков

Обозначение датчика	Диапазон измерения температуры	Выходной сигнал температуры	Диапазон измерения влажности	Выходной сигнал влажности	Рабочее напряжение
QFM2100	Нет	Нет	0...100 %	Активный, 0...10 В постоянного тока	24 В перем. тока или 13,5...35 В пост. тока
QFM2101	Нет	Нет	0...100 %	Активный, 4...20 мА	13,5...35 В пост. тока
QFM2120	-35...+50 °C	Пассивный, LG-Ni 1000	0...100 %	Активный, 0...10 В постоянного тока	24 В перем. тока или 13,5...35 В пост. тока
QFM2140	-35...+50 °C	Пассивный, T1 (PTC)	0...100 %	Активный, 0...10 В постоянного тока	24 В перем. тока или 13,5...35 В пост. тока
QFM2160	0...50 °C или -35...+35 °C	Активный, 0...10 В постоянного тока	0...100 %	Активный, 0...10 В постоянного тока	24 В перем. тока или 13,5...35 В пост. тока
QFM2171	0...50 °C или -35...+35 °C	Активный, 4...20 мА	0...100 %	Активный, 4...20 мА	13,5...35 В пост. тока

Оформление заказа и поставка

При заказе указывайте наименование и обозначение датчика, например:
 Датчик для воздухопроводов **QFM2120** Датчик поставляется с монтажным фланцем и кабельным входным уплотнителем M16.

Сопрягаемое оборудование

Любые системы или устройства, способные принимать и обрабатывать входные сигналы датчиков 0...10 В постоянного тока, 4...20 мА, LG-Ni 100 или T1.

Назначение

Относительная влажность

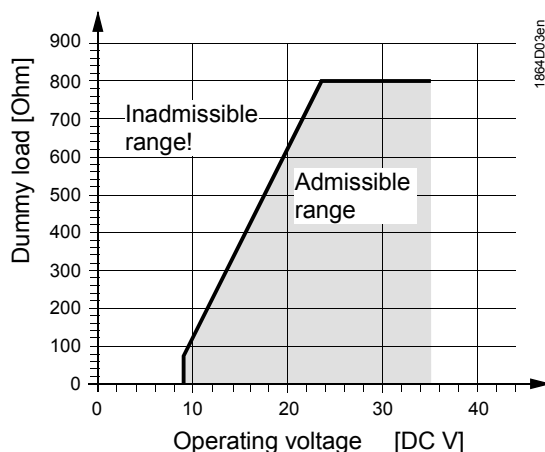
Датчик воспринимает относительную влажность в воздуховоде через чувствительный элемент, электрическая емкость которого меняется в зависимости от относительной влажности.
 Электроника измерительного контура преобразует сигнал датчика в непрерывный сигнал 0...10 В DC или сигнал 4...20 мА, соответств. относит. влажности 0...100 %.

Температура

Датчик воспринимает температуру воздуха через чувствительный элемент, сопротивление которого меняется в зависимости от температуры.
 В зависимости от типа датчика данное изменение сопротивления преобразуется либо в активный выходной сигнал 0...10 В DC или 4...20 мА (\cong 0... 50 °C или -35...+35 °C) или подается как пассивный выходной сигнал (\cong -35...50 °C).

График эквивалентной нагрузки

Выходной сигнал, клемма I1 / I2



Dummy load [Ohm] =
 Эквивалентная нагрузка [Ом]

Inadmissible range! =
 Недопустимый диапазон!

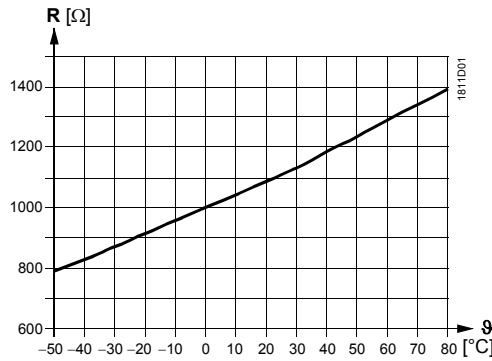
Admissible range =
 Допустимый диапазон

Operating voltage [DC V]
 = Рабочее напряжение [В постоянного тока]

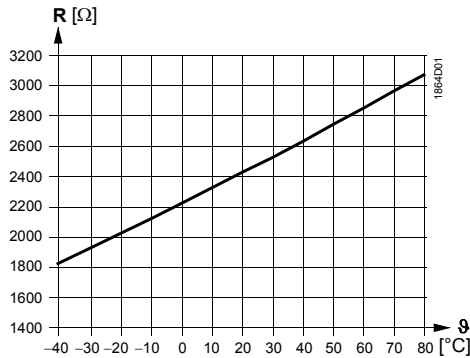
**чувствительные
элементы, симуля-
ция**

LG-Ni 1000

Рабочая характеристика:



T1 (PTC)



Обозначения

R Величина сопротивления (Ом)
 θ Температура (°C)

Механическая конструкция

Датчик для воздуховода состоит из корпуса, печатной платы, соединительным клемм, монтажного фланца и погружного стержня с измерительным пробником. Двухсекционный корпус состоит из основания и съемной крышки (с пружинной защелкой). Измерительная схема и установочный элемент размещены на печатной плате под крышкой, а соединительные клеммы закреплены на основании корпуса.

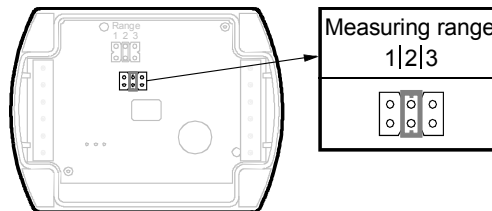
Чувствительные элементы установлены на конце измерительного пробника и защищены крышкой фильтра.

Провод к датчику подводится через поставляемый вместе с датчиком входной кабельный уплотнитель M16 (IP 54), который крепится к корпусу винтами.

Погружной стержень и корпус изготавливаются из пластика и жестко соединяются между собой. Фланец устанавливается поверх погружного стержня и закрепляется с учетом требуемой глубины погружения.

Установочный элемент

Measuring range =
 Диапазон измерений
 Test function active =
 Проверочная таблица



	Test function active				
	U1	U2	BS-MS	I1	I2
	10 V	5 V	☑ 20 °C	20 mA	12 mA
	5 V	10 V	☑ 75 °C	12 mA	20 mA
	0 V	5 V	☑ 20 °C	4 mA	12 mA
	5 V	0 V	☑ -35 °C	12 mA	4 mA

Установочный элемент располагается внутри крышки. Он состоит из 6 контактов и переключки. Используется для выбора требуемого диапазона измерений и включения функции проверки.

Различные положения переключки имеют следующие значения

- Для задания диапазона пассивных измерений температуры:
Переключка в среднем положении (R2) = $-35...+50^{\circ}\text{C}$ (заводская установка)
- Для задания диапазона активных измерений температуры:
Переключка находится в левом положении (R1) = $-35...+35^{\circ}\text{C}$,
Переключка в среднем положении (R2) = $0...50^{\circ}\text{C}$ (заводская установка),
Переключка находится в правом положении (R3) = $0...50^{\circ}\text{C}$
- Для включения функции проверки:
Переключка находится в горизонтальном положении: Значения, приведенные в Проверочной таблице, должны фиксироваться на сигнальном выходе.

Выход из строя

- Если датчик температуры выходит из строя, то через 60 секунд на выходе U2 (I2) будет зафиксировано напряжение 0 В (4 мА) или на выходе BS-MS $\cong -35^{\circ}\text{C}$, а сигнал влажности на выходе U1 (I1) достигнет 10 В (20 мА)
- Если датчик влажности выходит из строя, то после 60 секунд на выходе U1 (I1) фиксируется напряжение 10 В (20 мА), а сигнал температуры активен

Запасные части (для замены)

Название	Обозначение
Крышка фильтра	AQF3101

Технические рекомендации

Для питания датчика необходим трансформатор с предельно низким напряжением (SELV) и независимыми обмотками, для обеспечения надежности его работы. При выборе трансформатора необходимо соблюдать местные нормы. При выборе рабочих параметров трансформатора необходимо учесть мощность, потребляемую датчиком для воздуховода. При подключении датчика см. технические описания устройств, с которыми должен будет взаимодействовать датчик. Необходимо соблюдать условия по допустимой длине соединительных проводов.

Выбор и прокладка проводов

При прокладке проводов помните, что, чем длиннее параллельные участки проводов и чем меньше расстояние между ними, тем сильнее между ними помехи. При возникновении электромагнитных полей, используйте экранированные провода. Для сигнальных цепей и вторичной обмотки трансформатора используйте витые пары.

Рекомендации по монтажу

Для обеспечения класса защиты IP 54 датчик должен располагаться так, чтобы кабельный вход был обращен вниз!
Датчик следует устанавливать в легко доступных для обслуживания местах.

Примечание!

- При его использовании с паровыми воздухоувлажнителями расстояние от него должно быть не менее 3 м. Если позволяют условия установки, расстояние должно быть предельно большим, не превышая при этом 10 м
 - Чувствительные элементы, смонтированные на погружном стержне, не должны испытывать воздействие ударов и вибрации, поэтому необходимо их устранить
- Если запланировано измерение температуры точки росы, то тогда датчик должен монтироваться в выпускном воздуховоде.
Инструкции по монтажу датчика нанесены на его упаковке.

Рекомендации по наладке

Перед тем как включать питания, необходимо проверить схему соединений датчика. При необходимости должен быть выбран диапазон измерения температуры.

Технические характеристики

Источник питания	Рабочее напряжение	24 В ±20% перем. тока или 13.5...35 В пост. тока
	Частота	50/60 Гц при 24 В перем. тока
	Потребляемая мощность	≤ 1 Вт
Длина провода для измеряемого сигнала	Допустимая длина проводов	См. Техническое описание устройства обработки сигналов
	Диапазон измерений	См. сводный перечень датчиков
Функциональные данные датчика влажности	Точность измерений при 23°C	
	0...95 % относительной влажности	± 5%
	30...70 % относительной влажности	± 3% (типичное значение)
	Температурная зависимость	≤ 0,1 % отн. влажности/°C
	Постоянная времени при 0...50°C и 10...80% относительной влажности	Прибл. 20 сек в подвижном воздухе
	Допустимая скорость воздуха	20 м/сек
	Линейный выходной сигнал (клемма U1)	0...10 В DC $\hat{=}$ 0...100% отн. Вл. (макс.) ± 1 мА
	Линейный выходной сигнал (клемма I1) Имитируемая нагрузка	4...20 мА $\hat{=}$ 0...100% отн. Влаж. См. "Назначение"
	Диапазон измерений	0...50°C / -35...+35°C
	Чувствительный элемент	NTC 10 кОм
Функциональные данные датчика температуры с QFM2160, QFM2171	Точность измерений при	
	15...35°C	± 0,8 К
	-35...+50°C	± 1 К
	Постоянная времени	Прибл. 20 сек в подвижном воздухе
	Линейный выходной сигнал (клемма U2)	0...10 В пост. тока $\hat{=}$ 0...50°C / -35...+35°C (макс.) ± 1 мА
	Линейный выходной сигнал (клемма I2) Имитируемая нагрузка	4...20 мА См. "Назначение"
	Диапазон измерений	-35...+50°C
	Смоделированный чувствительный элемент	
	QFM2120	LG-Ni 1000
	QFM2140	T1 (PTC)
Функциональные данные датчика температуры с QFM2120, QFM2140	Точность измерений при	
	15...35°C	± 0,8 К
	-35...+50°C	± 1 К
	Постоянная времени	Прибл. 20 сек в подвижном воздухе
Данные по защите	Класс защиты корпуса	IP 54 согласно IEC 529
	Класс защиты	III согласно EN 60 730
Электрические соединения	Соединительные клеммы для	1 × 2,5 мм ² или 2 × 1,5 мм ²
	Входной уплотнитель кабеля (закрытый)	M 16 x 1,5
Условия окружающей среды	Эксплуатация	IEC 721-3-3
	Погодные условия	класс 3K5
	Температура (корпуса с электроникой)	-15...+60°C
	Влажность	0...95% отн. влажности (без конденсации)
Материалы и цвета	Механические условия	класс 3M2
	Транспортировка	IEC 721-3-2
	Погодные условия	класс 2K3
	Температура	-25...+70°C
Стандарты	Влажность	< 95% отн. влажности
	Механические условия	класс 2M2
	Основание	поликарбонат, RAL 7001 (серебристо-серое)
	Крышка	Поликарбонат, RAL 7035 (светло-серая)
	Погружной стержень	Поликарбонат, RAL 7001 (светло-серый)
	Крышка фильтра	Поликарбонат, RAL 7001 (светло-серый)
	Монтажный фланец	PA 66(черный)
	Входной уплотнитель кабеля	PA, RAL 7035 (светло-серый)
	Датчик (в сборе)	Без силикона
	Упаковка	Гофрированный картон
Стандарты	Безопасность изделия	
	Автоматические электрические средства управления для бытового и аналогичного назначения	EN 60 730-1
	Электромагнитная совместимость	
	Устойчивость	EN 61 000-6-1
Излучения	EN 61 000-6-3	
CE Соответствие	Директива EMC 89/336/EEC	

☑ Соответствие
Австралийский стандарт по EMC
Стандарт по радиочастотным помехам

Закон о радиосвязи 1992 г.
AS/NZS 3548

UL Соответствие¹⁾

UL 873

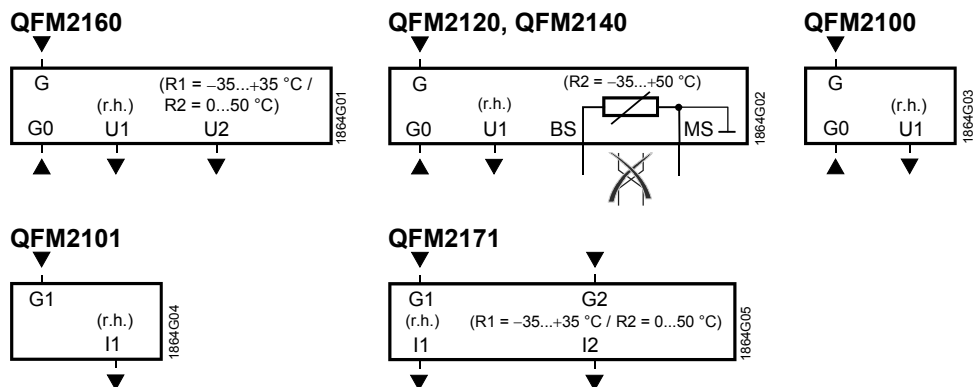
Вес

С учетом упаковки QFM21...

Прибл. 0,18 кг

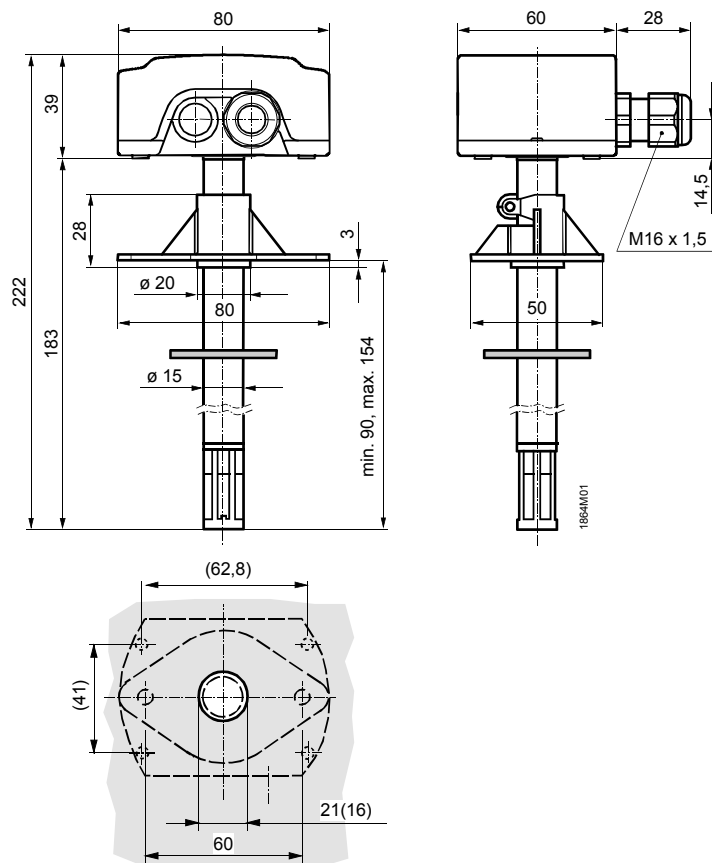
1) не имеет отношения к датчику QFM2160!

Соединительные клеммы



- G, G0 Рабочее напряжение 24 В перем. тока (SELV) или 13,5...35 В пост. тока
- G1, G2 Рабочее напряжение 13,5...35 В пост. тока
- U1 Сигнальный выход 0...10 В пост. тока для относительной влажности 0...100%
- U2 Сигнальный выход 4...20 мА для температурного диапазона 0...50 °C или -35...+35 °C
- I1 Сигнальный выход 4...20 мА для относительной влажности 0...100%
- I2 Сигнальный выход 0...10 В пост. тока V для температурного диапазона 0...50 °C или -35...+35 °C
- BS, MS Сигнальный выход для температурного диапазона -35...+50 °C (пассивный режим); при этом провода не должны быть переставлены

Размеры (в мм)



Шаблон для сверления с (без) монтажного фланца